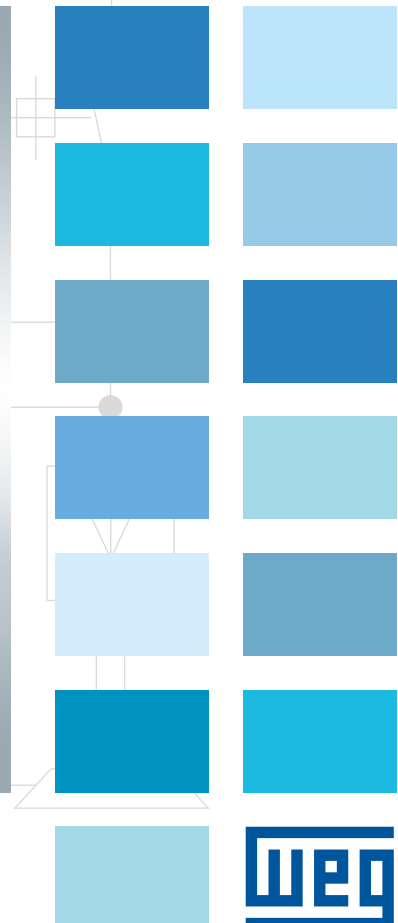
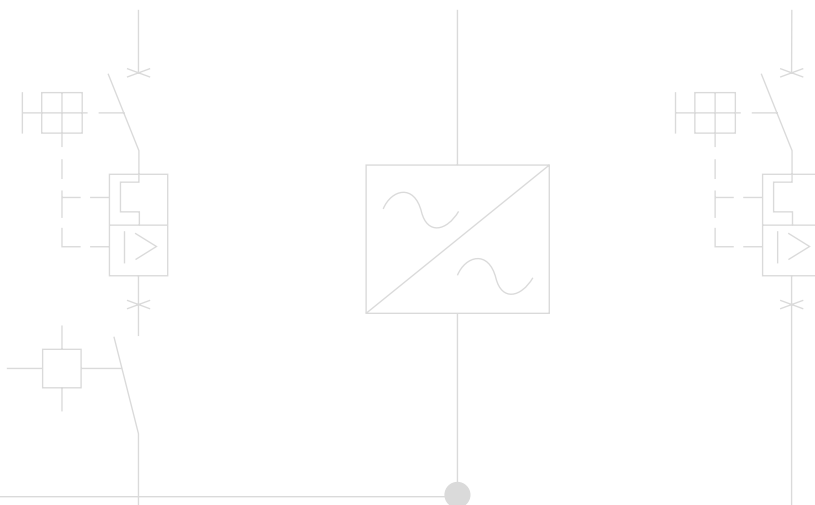


SSW05 Plus

Micro Soft-starter

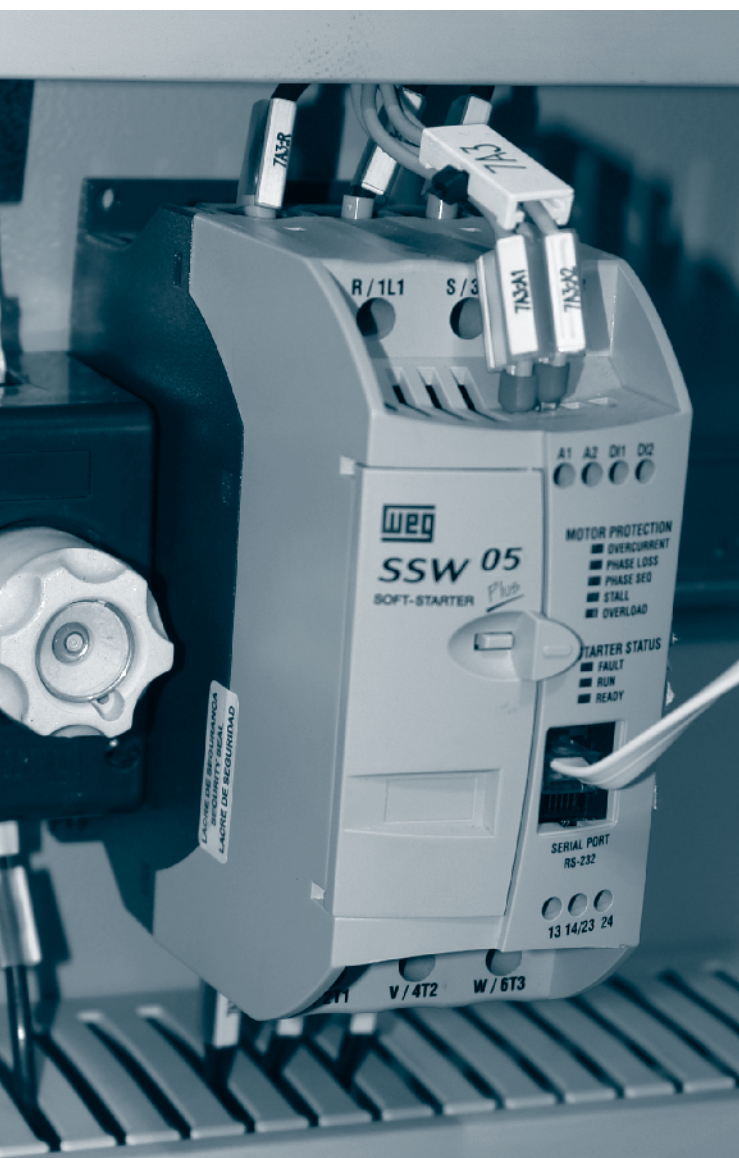


3

3

SSW05 Plus - Micro Soft-Starters

Soft-Starters são chaves de partida estática, projetadas para a aceleração, desaceleração e proteção de motores elétricos de indução trifásicos, através do controle da tensão aplicada ao motor. As Micro Soft-Starters SSW05 Plus possuem controle DSP (Digital Signal Processor) e foram projetadas para fornecerem ótima performance na partida e parada de motores com excelente relação custo-benefício. Nelas estão incorporadas todas as proteções para seu motor elétrico, além disso, são facilmente ajustáveis, simplificando as atividades de start-up e operações do dia-a-dia. Suas dimensões compactas contribuem para a otimização de espaços em painéis elétricos.



Benefícios

- By-pass incorporado
- Controle com processador digital (DSP)
- Elevado rendimento
- Compacta
- Aumenta a vida útil do motor e equipamentos mecânicos da máquina acionada, eliminando choques mecânicos
- Facilidade de operação, ajuste e manutenção
- Instalação elétrica simples;
- Operação em ambientes de até 55 °C
- Redução acentuada dos esforços sobre os acoplamentos e dispositivos de transmissão (redutores, polias, engrenagens, correias, etc) durante a partida

Aplicações

As Micro SSW05 Plus são especialmente recomendadas para aplicações em:

- Bomba de Vácuo a Palheta
- Bombas Centrífugas
- Calandras (partidas a vazio)
- Compressores a Parafuso (partindo em alívio)
- Misturadores
- Refinadores de Celulose
- Ventiladores Axiais (baixa inércia – carga leve)

Outras aplicações são possíveis mediante análise da aplicação. Caso necessário, consulte um revendedor autorizado.

Certificações



Produto beneficiado
pela Lei da Informática.
I.P.I. REDUZIDO

Ajustes e indicações

Dip-switch para Habilitar / Desabilitar as proteções do motor

Leds para indicação das proteções da SSW05 Plus

Leds para indicação de estado da SSW05 Plus

Ajustes de tensão de pedestal, tempo de aceleração e desaceleração e corrente do motor

Saída para o motor

Entrada de alimentação trifásica

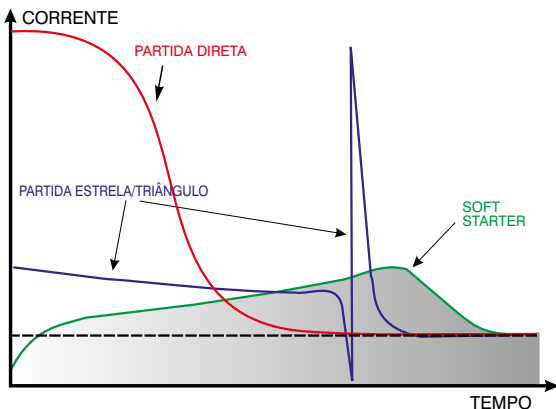
Alimentação da eletrônica e entradas digitais

Conector para serial ou HMI remota

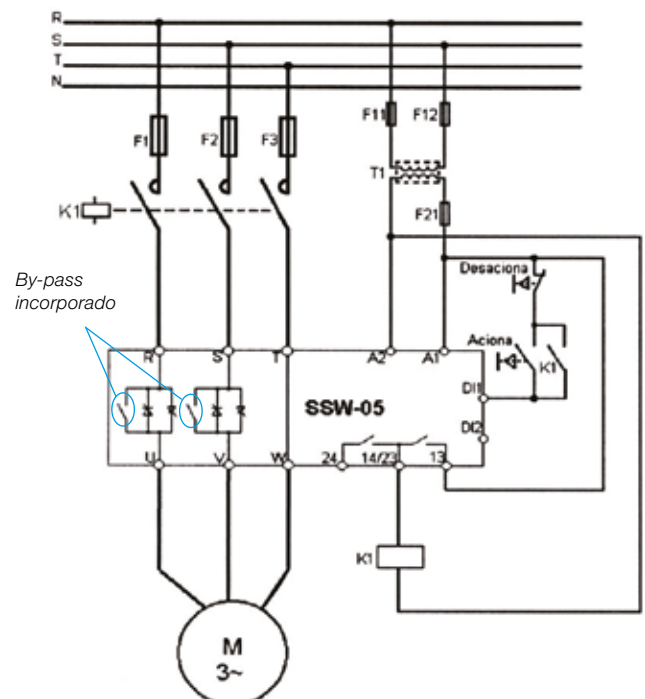
Saídas digitais a relé



Comparativo entre métodos de partida



Esquema de ligação da Soft-starter SSW05 Plus



Interface de Operação Remota

É uma interface de operação para instalação em porta de painel ou console de máquina. Essa interface também incorpora a função “copy”, que permite copiar a parametrização de uma SSW05 Plus para outras, possibilitando rapidez, confiabilidade e ganho de tempo na programação em aplicações de fabricantes de máquinas.

-  Habilita a Soft-Starter (partida)
-  Desabilita a Soft-Starter (parada).
Reseta a Soft-Starter após ocorrência de erros.
-  Incrementa número do parâmetro ou valor do parâmetro
-  Decrementa número do parâmetro ou valor do parâmetro
-  Seleciona (comuta) display entre número do parâmetro e seu valor (posição/conteúdo)



IHM remota (HMI-SSW05-RS)

Software de Programação Gratuito Superdrive

Software de programação via computador PC, em ambiente Windows, para parametrização, comando e monitoração das SSW05 Plus.

Permite editar parâmetros “online” e editar arquivos de parâmetros “offline”, armazenados no microcomputador.

É possível armazenar arquivos de parâmetros de todas as SSW05 Plus existentes na aplicação.

O Superdrive também incorpora funções para transferir o conjunto de parâmetros do microcomputador para a SSW05 Plus, e também da SSW05 Plus para o microcomputador.

A comunicação entre a Soft-Starter e o microcomputador é feita via interface serial RS-232.



Codificação

SSW05 0010 T 2246 P P -- -- Z

1	2	3	4	5	6	7	8	9
---	---	---	---	---	---	---	---	---

1 - Família SSW05

2 - Corrente nominal de saída:

0003 = 3 A
 0010 = 10 A
 0016 = 16 A
 0023 = 23 A
 0030 = 30 A
 0045 = 45 A
 0060 = 60 A
 0085 = 85 A

3 - Entrada de alimentação:

T= Trifásica

4 - Tensão de Alimentação:

2246 = 220 - 460 V
 4657 = 460 - 575 V

5 - Idioma do manual do produto:

P = Português
 E = Inglês
 S = Espanhol
 G = Alemão

6 - Versão do produto:

P = Plus

7 - Hardware especial:

Em branco = Standard (não há)
 Hx = Opcional versão x (H1 ... Hn)

8 - Software especial:

Em branco = Standard (não há)
 Sx = Opcional versão x (S1 ... Sn)

9 - Fim de código:

Z = dígito indicador de final de código

SDW - Software de Dimensionamento



Utilize o **Software de Dimensionamento WEG (SDW)** para Soft-starters. Disponível em nosso site www.weg.net. Solicite também a versão em CD através do e-mail automacao@weg.net

Modelos



Tabela de Especificação

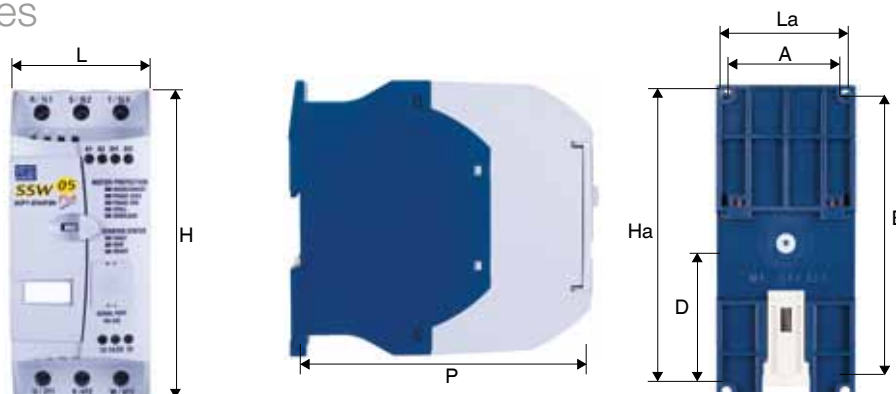
Tensão de alimentação (V)	Micro Soft-Starter SSW05 Plus		Motor Máximo Aplicável (*)		Dimensões				
	Referência	Corrente nominal de saída (A)	Tensão de alimentação (V)	Potência		(mm)			
				(CV)	(kW)	A	L	P	
Trifásica	220-240	SSW050003T2246PPZ	3	220	0,75	0,5	130	59	145
		SSW050010T2246PPZ	10		3	2,2			
		SSW050016T2246PPZ	16		5	3,7			
		SSW050023T2246PPZ	23		7,5	5,5			
		SSW050030T2246PPZ	30		10	7,5			
		SSW050045T2246PPZ	45		15	11			
		SSW050060T2246PPZ	60		20	15			
	SSW050085T2246PPZ	85	30	22					
	380-415	SSW050003T2246PPZ	3	380	1,5	1,1	130	59	145
		SSW050010T2246PPZ	10		6	4,5			
		SSW050016T2246PPZ	16		10	7,5			
		SSW050023T2246PPZ	23		15	11			
		SSW050030T2246PPZ	30		20	15			
		SSW050045T2246PPZ	45		30	22			
		SSW050060T2246PPZ	60		40	30			
	SSW050085T2246PPZ	85	60	45					
	440-480	SSW050003T2246PPZ	3	440	2	1,5	130	59	145
		SSW050010T2246PPZ	10		7,5	5,5			
		SSW050016T2246PPZ	16		12,5	9,2			
		SSW050023T2246PPZ	23		15	11			
		SSW050030T2246PPZ	30		20	15			
		SSW050045T2246PPZ	45		30	22			
		SSW050060T2246PPZ	60		40	30			
	SSW050085T2246PPZ	85	60	45					
	460-575	SSW050003T4657PPZ	3	575	2	1,5	130	59	145
		SSW050010T4657PPZ	10		7,5	5,5			
		SSW050016T4657PPZ	16		10	7,5			
		SSW050023T4657PPZ	23		20	15			
SSW050030T4657PPZ		30	25		18,5				
SSW050045T4657PPZ		45	40		30				
SSW050060T4657PPZ		60	50		37				
SSW050085T4657PPZ	85	75	55						

Nota: (*) As potências indicadas na tabela são para cargas do tipo bombas centrífugas e compressores (com partida em alívio), com base em motores WEG de 4V polos - 60 Hz. Acesse nosso site (www.weg.net) e utilize o software SDW para dimensionamento das Soft-Starters. O dimensionamento é feito com base nos dados da curva de carga, número de partidas/hora e tipo de carga.

Acessórios

Modelo	Modelo	Ítem
CAB-RS-1	Cabo para HMI remota serial com 1 m	10050268
CAB-RS-2	Cabo para HMI remota serial com 2 m	10190951
CAB-RS-3	Cabo para HMI remota serial com 3 m	10211478
HMI-SSW05-RS	Interface Homem-Máquina remota para uso com cabo CAB-RS até 3 m	10193351

Dimensões



Tamanho	Largura L (mm)		Altura H (mm)		Profundidade P (mm)	Fixação A (mm)	Fixação B (mm)	Fixação D (mm)	Fixação	Peso (Kg)
	L	La	H	Ha						
1	59	60,4	130	130,7	145	51	122	61	Paraf. M4/Trilho	0,74
2	79	80,4	185	185,7	172	71	177	99	Paraf. M4/Trilho	1,64

La, Ha, Fixação (Somente para fixação por parafuso)

Características Técnicas

Alimentação	Tensão de Controle (A1 E A2)	90 a 250 Vca 50/60 Hz (+/- 6 Hz) 200 mA
	Tensão da Potência (R/1L1, S/3L2,T/5L3)	220 a 460 Vca (+10%, -15%) 50/60 Hz (+/- 5 Hz) 3 Φ 460 a 575 Vca (+10%, -15%) 50/60 Hz (+/- 5 Hz) 3 Φ
Ajustes	Tensão inicial	30 a 80 % U_N (tensão nominal)
	Tempo de aceleração	1 a 20 s
	Tempo de desaceleração	Off a 20 s
	Corrente do motor	30 a 100% I_N (corrente nominal de saída)
Proteções	Sobrecarga eletrônica do motor	
	Sequencia de fase incorreta	
	Falta de fase	
	Sobrecarga nos tiristores	
	Sobrecorrente imediata	
	Rotor bloqueado	
	Ssobrecarga nos Riristores	
	Sobrecarga imediata no relé de by-pass	
	Sobrecorrente antes do by-pass	
	Frequência fora da tolerância	
	Contato do relé de by-pass interno aberto	
	Subtensão na alimentação da eletrônica	
Subcorrente Imediata ⁽¹⁾		
Capacidade	Número máximo de partidas por hora	4 (1 a cada 15 minutos)
	Ciclo de Partida	3 x I_N (corrente nominal de saída) por 10 segundos
Entradas digitais (90-250 Vca 6 mA)	DI1 - Função Aciona/Desaciona	
	DI2 - Função Reset	
Saídas Digitais á Relé (1 a 250 Vca)	Função operação (13 - 14/23)	
	Função tensão plena (14/23 - 24)	
Comunicação	Interface Serial (RS-232C)	
Condições Ambientais	Temperatura	0 a 55 °C
	Umidade	5 a 90% sem condensação
	Altitude	0 a 1000 m (até 4000 m com redução de 1000 m na corrente de saída)
Grau de proteção	AP 00 (Chassis)	
Grau de Poluição (UL508)	2	
Mecânica	Fixação	Trilho DIN 35 mm ou Parafusos M4
	Incvólucro	Plástico Injetado
Conformidade/Normas	Emissão Eletromagnética Conduzida (EMC)	Classe A (Uso Industrial) Norma IEC 60947-4-2
	Baixa Tensão	UL 508 / IEC 60947-4-2

(1) Habilitado e programado somente através de comunicação serial ou HMI-SSW05-RS.



WEG Equipamentos Elétricos S.A.
Jaraguá do Sul - SC
Fone (47) 3276-4000 - Fax (47) 3276-4020
São Paulo - SP
Fone (11) 5053-2300 - Fax (11) 5052-4212
automacao@weg.net
www.weg.net
www.youtube.com/wegvideos
[@weg_wr](https://twitter.com/weg_wr)

